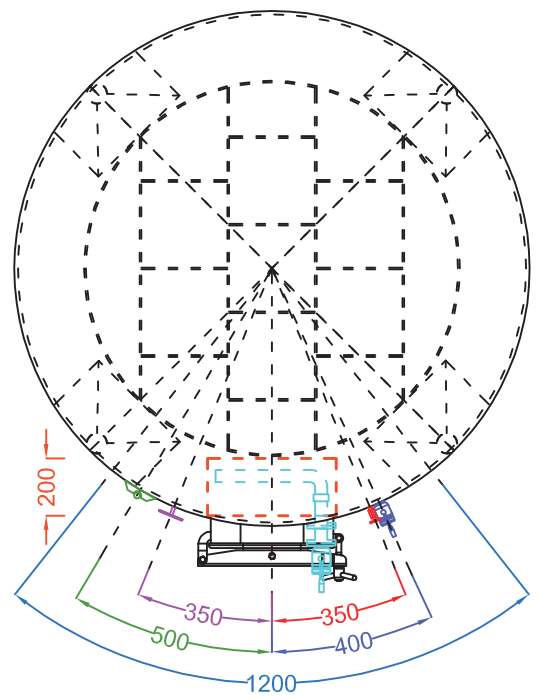
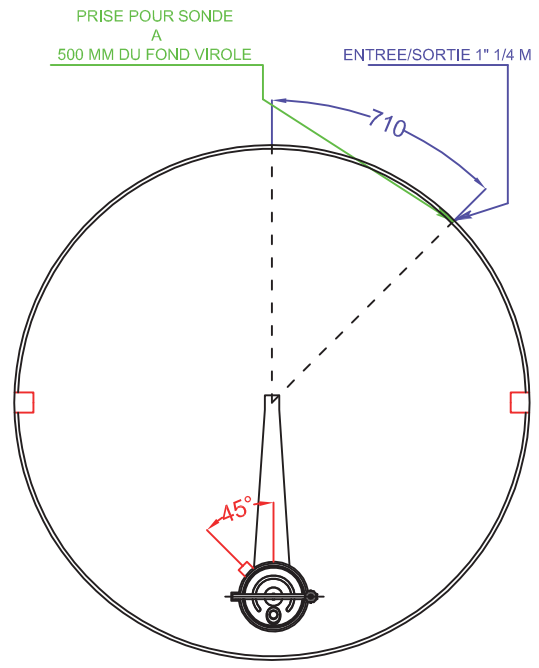


SURFACE D'ECHANGE TOT 4,76 MQ POIDS CUVE 440 KG



N°Cuves	007332	
Model	STOIP SER 5500	
Fond	Plan inclinée 4%	
Toit	Conique	
Capacité	5320	
Diamètre	1800	
Particulier	Matériel	Épaisseur
Fond	AISI 316L	2,0 mm
Toit	AISI 316L	1,5 mm
Virole	AISI 316L	1,5 mm

Finition

Extérieur	Brossé
Intérieur	Recuit Brillant

Accessories

- 1 - Vidage partielle avec bride carre 100x100 et vanne à boule en acier inox 40 MACON
 - 2 - Boitard 450x100x200
 - 3 - Vidage totale avec bride carre 100x100 et vanne à boule en acier inox 40 MACON avec coude decanteur sur boitard
 - 4 - Raccord 50 MACON et bouchon sue boitard
 - 5 - N° 4 pieds inox h 500 mm réglables
 - 6 - Trappe diam 220 mm decentree avec cadre h 300 mm avec RACCORD 40 MACON et bouchon à 200 mm
 - 7 - Robinet degustateur DIN 15
 - 8 - Plaque
 - 9 - Thermometre à horologe
 - 10 - Porte rectangulaire 420X530, positionne à 300 mm du fond virole
 - 11 - Serpentine de refroidissement h 410 mm
 - 12 - Appui d'echelle inox
 - 13 - Robinet de niveaux avec protection inox
 - 14 - Anneaux de levage a vide
 - 15 - Serpentine de refroidissement h 300 mm
 - 16 - Serpentine de refroidissement h 260 mm
- Prise pour sonde

Date	19-03-2024
N° Dessin	Dis_0316_24_ARSILAC
Tecnicque	Licalsi Massimiliano